

# FICHE TECHNIQUE DU PRODUIT

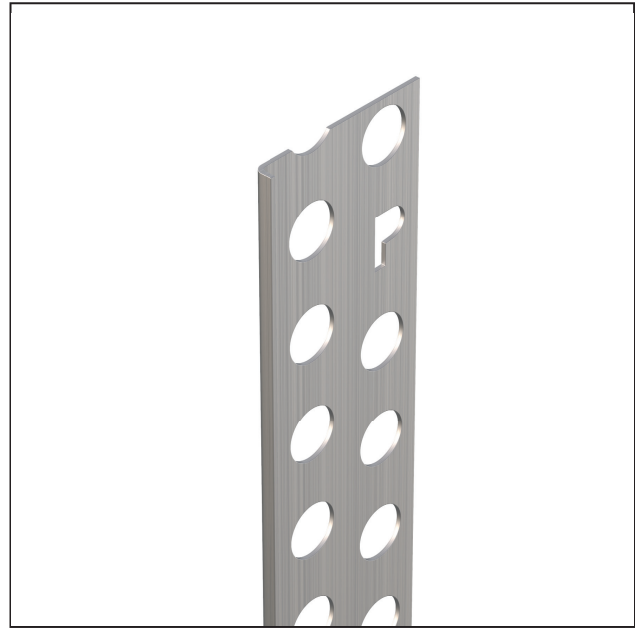
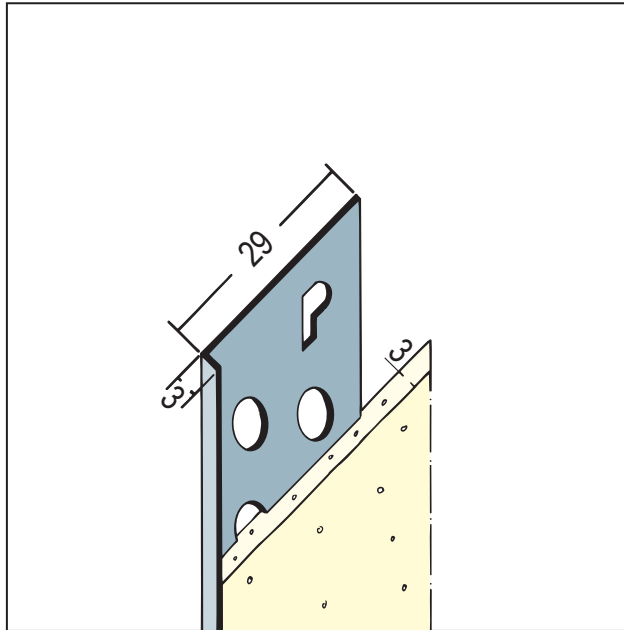
Profilé d'arrêt pour enduit intérieur

de 3 mm

Art no. 9136



Statut: 26.07.2024 | 12:07



<b>Désignation</b>	Profilé d'arrêt pour enduit intérieur de 3 mm
<b>Zone de produits</b>	Enduits intérieurs
<b>Catégorie de produit</b>	Profilés d'arrêt
<b>Types de mortier</b>	Lehmputz, Plâtre isolant, Mortiers de plâtre et mortiers contenant du plâtre, Mortier de pose
<b>Épaisseur de plâtre</b>	3 mm
<b>Matière</b>	Aluminium naturel
<b>Norme EN</b>	EN 13658-1
<b>Longueur du produit</b>	250 cm; 300 cm
<b>Réaction au feu</b>	A1
<b>Paquet</b>	25 UTE / 144 BTS
<b>Brochure</b>	* Fiche technique Planification et application des profilés métalliques pour enduits ; éditeur : Association professionnelle européenne Europrofiles, <a href="http://www.europrofiles.com">www.europrofiles.com</a> , * Fiche technique Planification et application des profilés métalliques pour enduits ; éditeur : Association professionnelle européenne Europrofiles, <a href="http://www.europrofiles.com">www.europrofiles.com</a> , * Fiche technique Chantiers d'hiver ; éditeur : Bundesverband der Gipsindustrie e.V., <a href="http://www.gips.de">www.gips.de</a>

Cette fiche technique correspond à l'état actuel de développement de nos produits et perd sa validité lors de la publication d'une nouvelle édition. Assurez-vous d'utiliser la dernière édition de cette information. La garantie et la responsabilité sont basées selon nos termes et conditions générales. Veuillez respecter les consignes d'assemblage et de stockage de l'application.

Toutes les informations sans garantie. Modifications techniques réservées. Les illustrations de produits peuvent différer du produit de livraison. Les spécifications d'appel d'offres, les instructions d'installation et les déclarations de performance (si requis par la loi) peuvent être trouvées sur notre page d'accueil. S'il vous plaît respecter l'environnement pour une élimination appropriée!