

# PRODUKTDATENBLATT

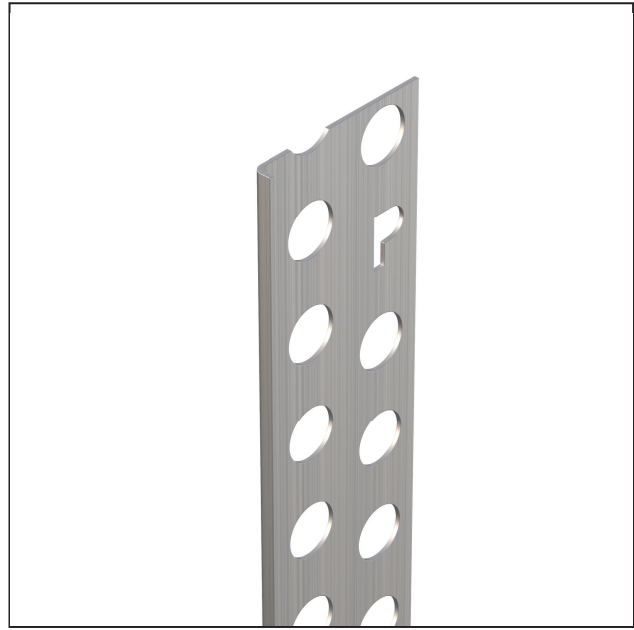
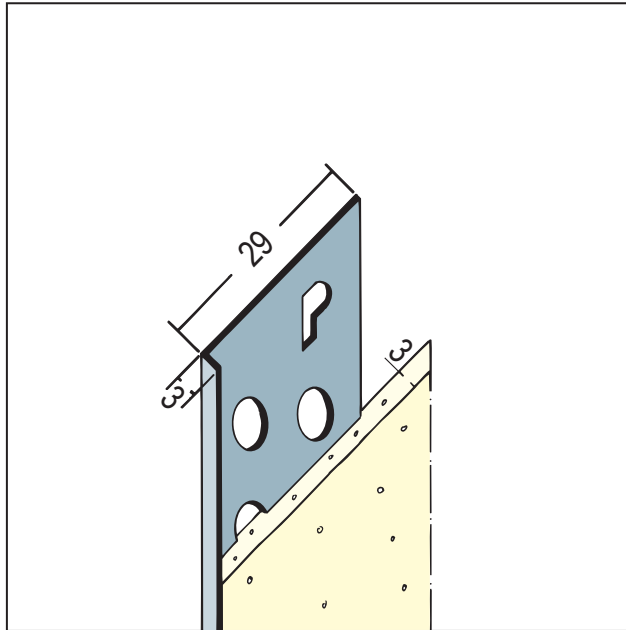
Abschlussprofil für den Innenputz

ab 3 mm

Art.-Nr. 9136



Stand: 11.10.2024 | 12:10



<b>Bezeichnung</b>	Abschlussprofil für den Innenputz ab 3 mm
<b>Beschreibung</b>	Das PROTEKTOR Abschlussprofil aus Aluminium ist geeignet für den Innenputz ab 3 mm. In gewerblichen Küchen und sonstigen Feuchträumen, Schwimm- und Hallenbädern, sowie bei Verwendung von Sanierputzen sind Edelstahlprofile einzubauen. Verwendung der Profile gemäß Merkblatt zur Planung und Anwendung von metallischen Putzprofilen.
<b>Produktbereich</b>	Innenputz
<b>Produktkategorie</b>	Abschlussprofile
<b>Mörtelarten</b>	Lehmputz, Dämmputz, Innenputz – Gips- und gipshaltige Mörtel, Ansetzmörtel
<b>Putzdicke</b>	3 mm
<b>Werkstoff</b>	Aluminium natur
<b>EN-Norm</b>	EN 13658-1
<b>Produktlänge</b>	250 cm; 300 cm
<b>Brandverhalten</b>	A1
<b>Verpackungseinheit</b>	25 STB / 144 BUN
<b>Merkblatt</b>	* Merkblatt Planung und Anwendung von metallischen Putzprofilen; Herausgeber: Europäischer Fachverband Europrofiles, <a href="http://www.europrofiles.com">www.europrofiles.com</a> * Merkblatt Putz und Trockenbau in Feuchträumen; Herausgeber: Zentralverband des Deutschen Baugewerbes, <a href="http://www.zdb.de">www.zdb.de</a> * Merkblatt Winterbaustellen; Herausgeber: Bundesverband der Gipsindustrie e.V., <a href="http://www.gips.de">www.gips.de</a>

Das vorliegende Produktdatenblatt entspricht dem aktuellen Entwicklungsstand unserer Produkte und verliert bei Erscheinen einer Neuauflage seine Gültigkeit. Vergewissern Sie sich, dass Sie jeweils die neueste Ausgabe dieser Information verwenden. Gewährleistung und Haftung richten sich bei Lieferung nach unseren allgem. Geschäftsbedingungen. Beachten Sie bitte die Anwendungs- Montage- und Lagerrichtlinien.

# PRODUKTDATENBLATT

Abschlussprofil für den Innenputz

ab 3 mm

Art.-Nr. 9136



Alle Angaben ohne Gewähr. Technische Änderungen vorbehalten! Produktabbildungen können vom Lieferprodukt abweichen.

Ausschreibungstexte, Montagehinweise und Leistungserklärungen (soweit gesetzl. vorgeschrieben) finden Sie auf unserer Homepage. Bitte achten Sie der Umwelt zuliebe auf eine fachgerechte Entsorgung!